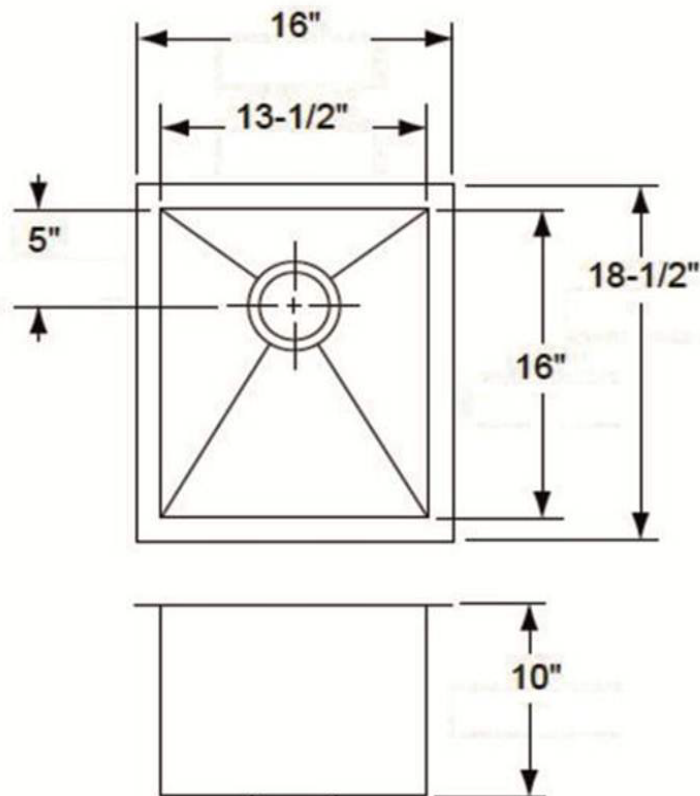


Modelo
EFU-131610

Ficha Técnica

ELKAY®



Características	Especificaciones
Acero Inoxidable	Serie 300
Acabado	Satinado
Calibre	16
Número de agujeros para llaves	No Aplica
Desagüe	Contra canasta
Diámetro del desagüe	Contra canasta 3 1/2"
Ensamble	Submontar

www.elkaymexico.com.mx



Línea Avado de Submontar