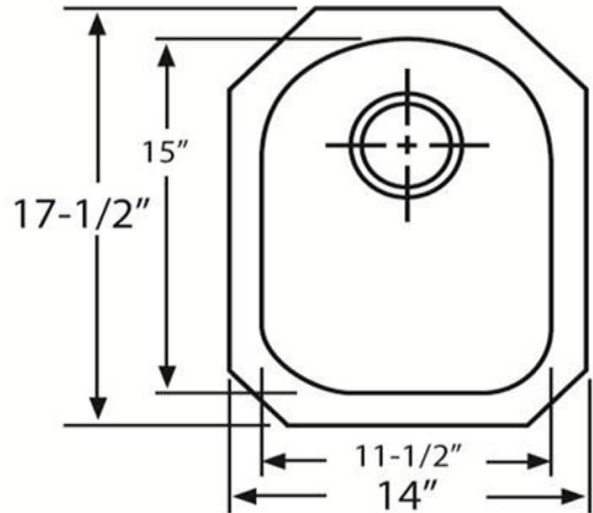


**Modelo**  
**ELUH-1317**

# Ficha Técnica

**ELKAY®**



<b>Características</b>	<b>Especificaciones</b>
<b>Acero Inoxidable</b>	<b>Serie 300</b>
<b>Acabado</b>	<b>Satinado</b>
<b>Calibre</b>	<b>18</b>
<b>Número de agujeros para llaves</b>	<b>No Aplica</b>
<b>Desagüe</b>	<b>ContraCanasta</b>
<b>Diámetro del desagüe</b>	<b>ContraCanasta 3 1/2"</b>
<b>Ensamble</b>	<b>Submontar</b>

[www.elkaymexico.com.mx](http://www.elkaymexico.com.mx)



**Línea Tradicional de Submontar**