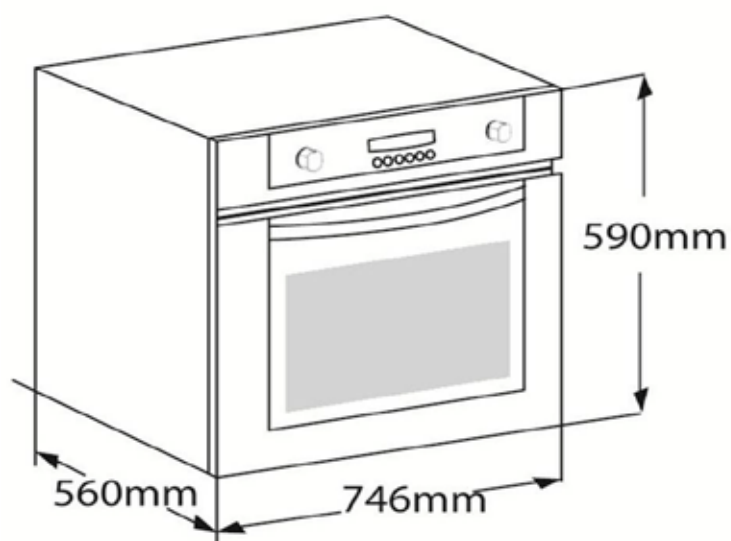


Horno LK-549

Ficha Técnica

ELKAY®



Características

- Horno de convección de 76 cm (30")
- 220 Volts
- 9 funciones
- 1 parrilla telescópica cromada
- 2 parrillas esmaltadas
- 1 parrilla esmaltada antiderramantes
- 1 charola
- Acabado de acero inoxidable
- Controles electrónicos en panel de cristal templado
- Termostato digital electrónico
- Indicadores de termostato y funcionamiento
- Cierre de seguridad e indicador de bloqueo de puerta durante la pirolysis
- Ventilación tangencial y catalizador
- Puerta fría hermética desmontable de triple cristal
- Esmalte especial "Pirox" de fácil limpieza

www.elkaymexico.com.mx



Electrodomésticos