

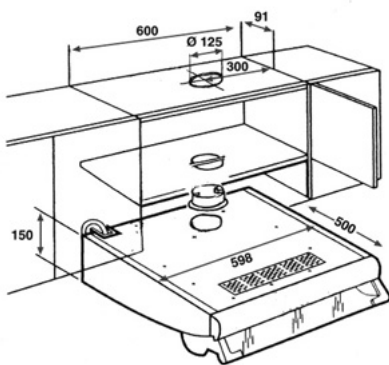
C 620/610 Inox



CARACTERISTICAS

- . Mandos pulsantes
- . Lámparas incandescentes
- . Tres velocidades
- . Válvula antirretorno
- . Piloto indicativo de funcionamiento
- . Filtros metálicos curvos
- . Capacidad de extracción máxima un motor: 532 m3/h
- . Capacidad de extracción máxima dos motores: 630 m3/h
- . Capacidad de extracción salida libre un motor: 380 m3/h
- . Capacidad de extracción salida libre dos motores: 450 m3/h
- . Capacidad de extracción UNE-EN-61591: 260 m3/h un motor
- . Capacidad de extracción UNE-EN-61591: 312 m3/h dos motores
- . Nivel sonoro UNE-EN-60704-2-13 un motor: 44 dB(A)
- . Nivel sonoro UNE-EN-60704-2-13 dos motores: 50 dB(A)
- . Posibilidad de funcionamiento en recirculación (C2R/C1R)

DIBUJO TECNICO



Características eléctricas

Tensión V	230
Frecuencia Hz	50
Potencia iluminación,W	2x40
Potencia motor	250/125
Potencia máxima,W	330/205

Prestaciones

Capacidad de extracción máxima, m3/h	630/532
Capacidad extracción a salida libre, m3/h	450/380
Capacidad extracción m3/h UNE EN 61591	312/260
Potencia sonora (re 1pw), dB(A) une en 60704-2-13	64/58
Nivel sonoro, dB(A) UNE EN 60704-2-13	50/44

Equipamiento

Nº Motores	01-feb
Motor blindado	-
Salida exterior,mm	120
Reducción opcional 150/120	-
Piloto funcionamiento	•
Filtro metálico	•
Filtro carbón activo opcional	•
Nº velocidades	3