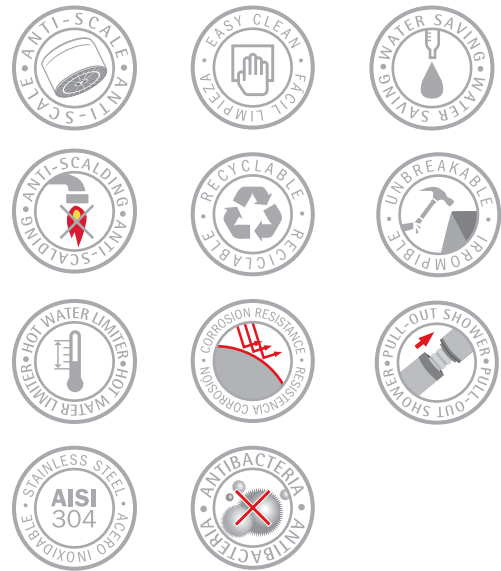
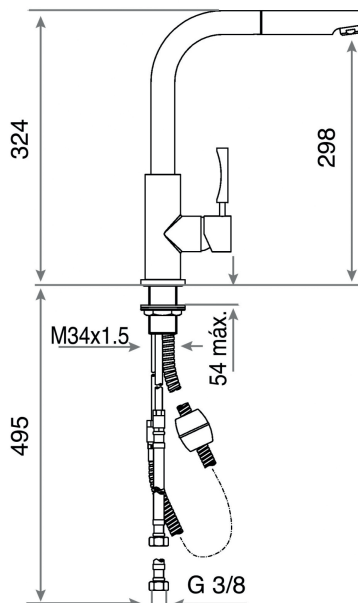


## Grifería de Cocina



- Fabricado en acero inoxidable de alta calidad (AISI 304)
- Caño giratorio
- Maneral extraíble de acero inoxidable
- Aireador anticalcáreo integrado
- Sistema anti quemaduras
- Cartucho cerámico con regulador de caudal y de temperatura

### Diagrama de encastre



**Código**

74.938.02.10

**EAN 13**

8421152102435