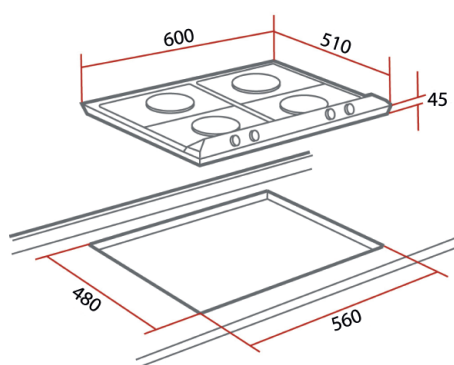


Parrilla a gas



- Parrilla de cocción a gas
- Material: Acero inoxidable
- Quemador triple flama en posición lateral
- Arañas de hierro fundido
- Quemadores con tapas de hierro fundido
- Mandos frontales metalizados
- Encendido integrado individualmente en cada quemador y accionado por cada mando (110 V/60 Hz)
- Quemadores de gas:
 - 1 quemador triple flama: 3,800 W (12,966 BTU)
 - 1 quemador rápido: 3,000 W (10,236 BTU)
 - 1 quemador semi-rápido: 1,750 W (5,971 BTU)
 - 1 quemador auxiliar: 1,000 W (3,412 BTU)
- Tipos de gas: LP (butano/propano) o natural
- Potencia nominal máxima: 9,550 W (32,586 BTU)
- Medidas exteriores Alto/Ancho/Profundo: 45/600/510 mm.

Diagrama de encastre



Código

10209018

EAN 13

8421152033791