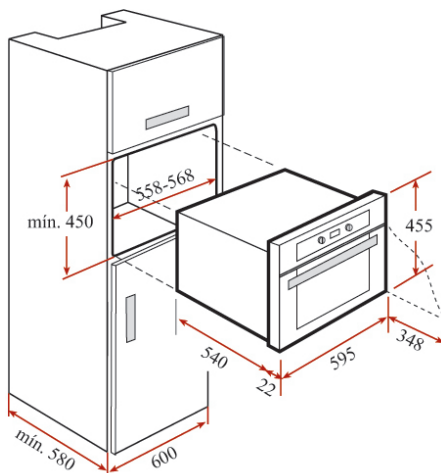




Horno eléctrico multifunción turbo

- 9 funciones de cocinado más Hydroclean®
- Frente de acero inoxidable con tratamiento antihuella
- Clase energética: A
- Capacidad: 46 litros (1.62 p3).
- Perillas ocultables de funciones y temperatura.
- Display digital Touch Control.
- Maxi grill eléctrico gratinador abatible.
- Puerta de triple cristal.
- Ventilación tangencial forzada.
- Sistema de evacuación de gases por bóveda.
- Esmalte Hydroclean®.
- Guía cromada telescópica.
- Guías cromadas con cinco alturas de cocinado.
- Bandeja profunda con esmalte Hydroclean®, especial para asados.
- Potencia nominal máxima: 2,923 W.
- Energía eléctrica: 220 V / 60 Hz.
- Medidas exteriores Alto/Ancho/Profundo: 455/595/562 mm.

Diagrama de encastre



Código

41591040

EAN 13

8421152093313