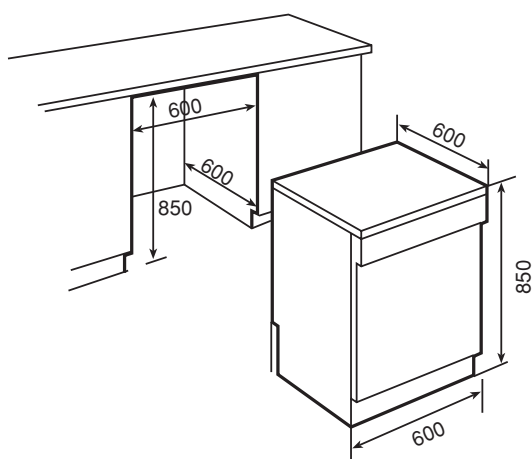




## Lavavajillas de libre instalación

- Puerta en acero inoxidable antihuella
- Programas de lavado: 5
- Capacidad: 12 servicios
- Panel de mandos electrónico.
- 4 temperaturas de lavado (45°/55°/65°/70°)
- Selector 3 en 1
- Programa rápido 38'
- Programa de media carga
- Pilotos indicativos de funcionamiento, falta de sal, abrillantador y programa seleccionado
- Soportes abatibles en cesta inferior
- Señal acústica de fin de ciclo
- Sistema de seguridad AQUASTOP TOTAL
- Clasificación energética: A/A/A
- Ruido máximo: 50 dBA.
- Energía eléctrica: 110 V/60 Hz.
- Medidas exteriores Alto/Ancho/Profundo: 850/600/600 mm.

## Diagrama de instalación



**Código**

40723003

**EAN 13**

8421152010167