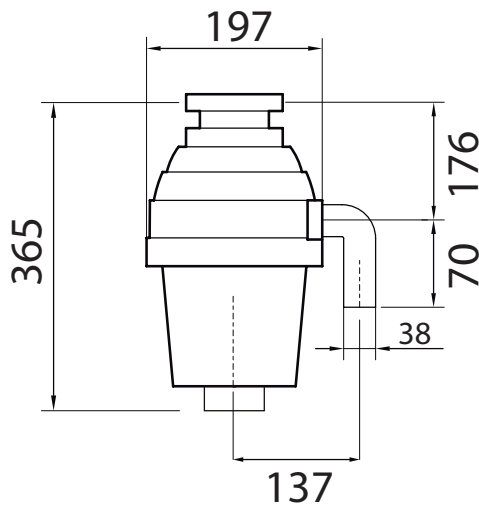




## Triturador de Alimentos

- Triturador para instalación debajo de fregadero
- Diseño compacto
- Motor magnético de alta velocidad: 1/2 HP
- Cámara de trituración en acero galvanizado resistente a la corrosión
- Capacidad de la cámara de trituración: 900 ml.
- Entrada opcional para conexión de salida de lavavajillas
- Sistema de fácil montaje
- Interruptor de seguridad contra sobrecarga
- Ruido sin carga: 63 dB(A)
- Energía eléctrica: 120 V 60 Hz
- Accesorios incluidos:
  - Interruptor neumático
  - Tapa antisalpicaduras
  - Codo para salida a drenaje

## Diagrama de instalación



**Código**

40197310

**EAN**

8421152115107