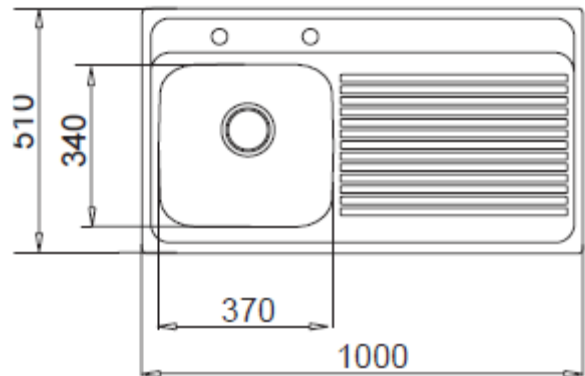


Modelo: 100.50 1E 1C



Fregadero Sobreponer :

- Material : Acero inoxidable 18/10 con pulido satinado o brillante.
- Medidas (mm): Exteriores (largo x ancho), 1000 x 500.
- Cubeta (largo x ancho x profundo), 340 x 370 x 145.
- Cantos de 20.
- Instalación : Sobreponer.
- Opciones: Versión izquierda o derecha.
- 1, 2 ó 3 agujeros para grifería.
- Desagüe 3 ½ o 1 ½. ContraCANASTA 3 ½ (TEKA o TKE).