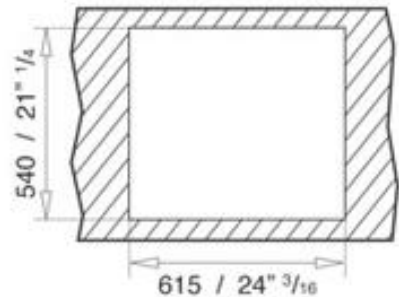
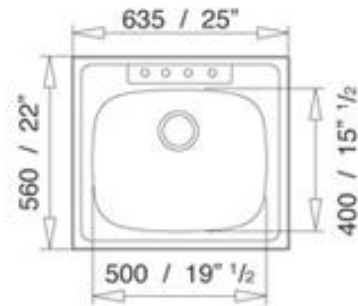


Modelo: 635.560 1C (25"22")



Fregadero Empotrable

- Material: Acero inoxidable 18/10.
- Medidas (mm):Exteriores (largo x ancho), 560 x 635 mm (22" x 25").
- Cubeta (largo x ancho), 400 x 500 mm.
- Profundidad de la cubeta: 178 mm (7") ó 204 mm (8").
- Instalación : Empotrar.
- Desagüe 3 ½.
- Opciones:1 ó 3 agujeros para grifería.
- Contraacnasta 3 ½ (TEKA o TKE) No incluida