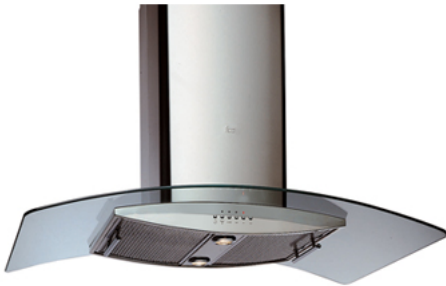


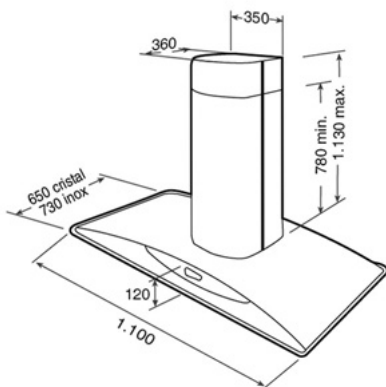
# ND Alada Isla



## CARACTERÍSTICAS

- . Lámparas halógenas
- . Tres velocidades + intensiva
- . Indicador luminoso de velocidad seleccionada
- . Programador del tiempo de aspiración
- . Filtros metálicos decorativos
- . Panel interior de fácil limpieza
- . Motor blindado de doble turbina
- . Capacidad de extracción máxima: 1.200 m<sup>3</sup>/h
- . Capacidad de extracción salida libre: 850 m<sup>3</sup>/h
- . Capacidad extracción UNE-EN-61591: 640 m<sup>3</sup>/h
- . Nivel sonoro UNE-EN 60704-2-13: 44 dB(A)
- . Posibilidad de funcionamiento en recirculación (SET 1/E)

## DIBUJO TECNICO



## Conexión eléctrica-datos Técnicos

Tensión 220-240 V/50 Hz	•
Potencia iluminación, W	2x20
Potencia motor, W	250
Potencia máxima, W	290
Salida exterior, mm	150
Reducción opcional Ø 150 / Ø 120	•
Opción recirculación	C

## Capacidad y nivel sonoro

Capacidad de extracción máxima, m <sup>3</sup> /h	1200
Capacidad extracción salida libre, m <sup>3</sup> /h	850
Capacidad extracción m <sup>3</sup> /h UNE EN 61591	640
Potencia sonora (re 1pw), dB (A) UNE EN 60704-2-12	58
Nivel sonoro, dB(A) UNE 60704-2-13	44

## Panel de control

Touch Control	-
Electrónico	•
Pulsador	-

## Prestaciones

Nº motores	1 DT
Motor blindado	•
Nº velocidades	3+1
Programación de tiempos de aspiración	•
Panel de fácil limpieza	•
Filtro metálico decorativo	•
Piloto de funcionamiento	•
Indicador de saturación de filtros	-
Sensor de humedad	-